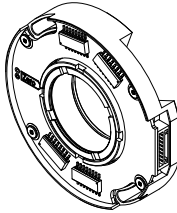
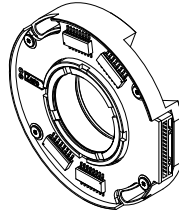


■ 增量式(贯穿轴)

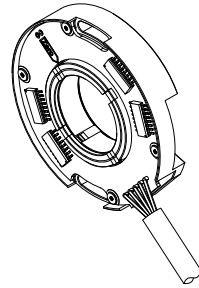
- 特点: 该产品是一款机械刚性连接结构, 光电感应超薄设计, 安装调试简单易懂, 多种轴孔可选, 无防尘保护, 可在有限空间里的安装问题。
- 应用范围: 伺服电机、机器人等
- 外形尺寸: 外径 $\phi 58\text{mm}$, 厚度为11mm, 轴径最大 $\phi 24\text{mm}$
- 感应方式: 光电
- 分辨率: 最高 5000P/R
- 电源电压: DC5V; DC8-30V
- 防护等级: 无
- 径向插座: E=SM08B-GHS-TB插座;
F=SM14B-GHS-TB插座;
- 径向电缆: 线长 1M(标准)
- 重量: 约80g



P58-E



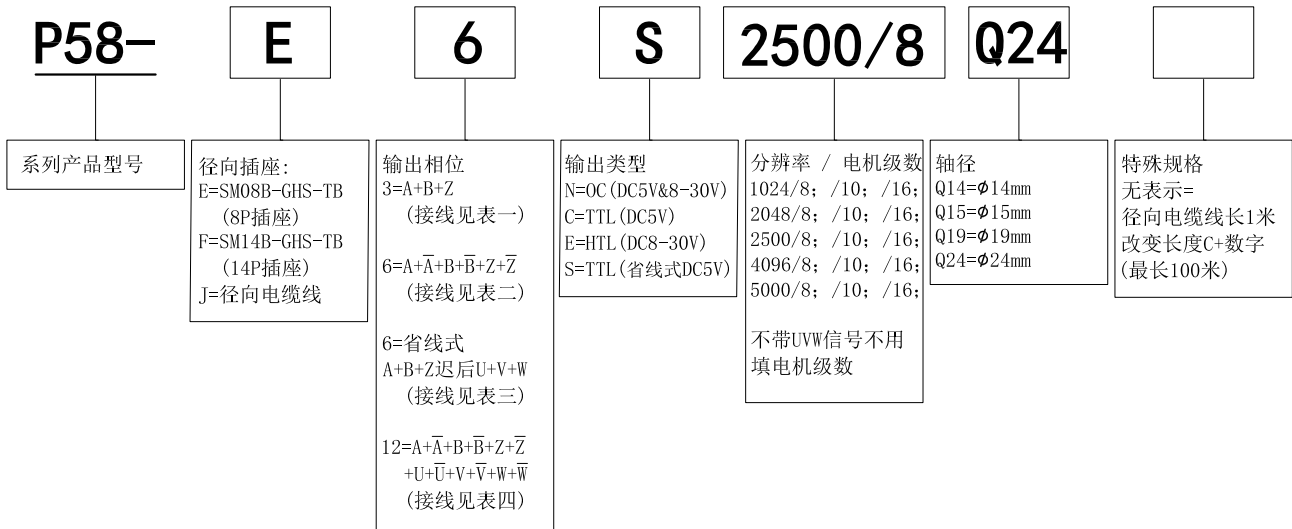
P58-F



P58-J

■ 选型指南

- 型号构成(在方格中填上所需的参数)



■ 输出方式

输出类型	输出回路	输出波形												
OC (DC5V & 8-30V)														
TTL (DC5V) HTL (DC8-30V)														
TTL (省线式DC5V) A+B+Z滞后U+V+W		<table border="1" data-bbox="1161 1153 1372 1265"> <tr> <th>极数</th> <th>g, h, j, k, m, n</th> <th>r</th> </tr> <tr> <td>8</td> <td>15 ± 1°</td> <td>90°</td> </tr> <tr> <td>10</td> <td>12 ± 1°</td> <td>72°</td> </tr> <tr> <td>16</td> <td>7.5 ± 1°</td> <td>45°</td> </tr> </table>	极数	g, h, j, k, m, n	r	8	15 ± 1°	90°	10	12 ± 1°	72°	16	7.5 ± 1°	45°
极数	g, h, j, k, m, n	r												
8	15 ± 1°	90°												
10	12 ± 1°	72°												
16	7.5 ± 1°	45°												

模式时间图

符号含义

- ★: 指定UVW信道的位置
- ☆: ABZ信道开始计算的位置
- ∅: 不使用区域
- HZ: 高阻抗

序号	模式		
	1	2	3
1	HZ	U	A
2	HZ	Ū	Ā
3	HZ	V	B
4	HZ	V̄	B̄
5	HZ	W	Z
6	HZ	W̄	Z̄
7	DC+5V		
8	0V		

■ 电气规格

参数	输出类型	OC	TTL	TTL (省线式)	HTL
电源电压		DC+5V±5% & DC8-30V±5%	DC+5V±5%		DC8-30V±5%
消耗电流		120mA Max			
最高响应频率		100KHz	500KHz		800KHz
输出容量	输出电流	≤±30mA	≤±20mA		≤±50mA
	输出电压	“H”	≥2.5V		≥V _{CC} -3 V _{DC}
		“L”	≤0.4V	≤0.5V	
上升, 下降时间		1us以下(导线长: 2m)			
延时动作时间*		—	510±220ms		—
屏蔽线		未接编码器本体, 用户端必须有效接大地			

* 通电时A. B. Z迟后U. V. W时间。

■ 机械规格

轴 径	φ14mm; φ15mm; φ19mm; φ24mm(可选)
起动转矩	$9.8 \times 10^{-3} \text{ N} \cdot \text{m}$ 以下
惯性力矩	$6.5 \times 10^{-6} \text{ kg} \cdot \text{m}^2$ 以下
轴允许力	径向30N; 轴向10N
允许最高转速	≤6000 rpm
外 壳	铝合金
重 量	约80g

■ 环境参数

环境温度	工作时: -20~+95℃; 保存时: -25~+100℃
环境湿度	工作时, 保存时: 各35~85%RH(不结露)





P58

■ 接线表

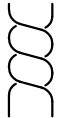



● 接线表一

线色	白	-	绿	-	黄	-	红	黑
插座引脚号	Pin1	Pin2	Pin3	Pin4	Pin5	Pin6	Pin7	Pin8
功能	A	-	B	-	Z	-	+DC	0V





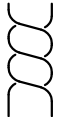



● 接线表二

线色	白	白/黑	绿	绿/黑	黄	黄/黑	红	黑
插座引脚号	Pin1	Pin2	Pin3	Pin4	Pin5	Pin6	Pin7	Pin8
功能	A	\bar{A}	B	\bar{B}	Z	\bar{Z}	+DC	0V
双绞线								

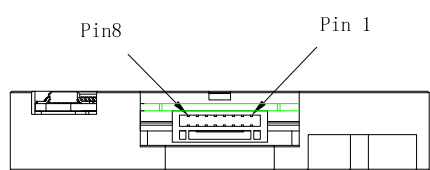
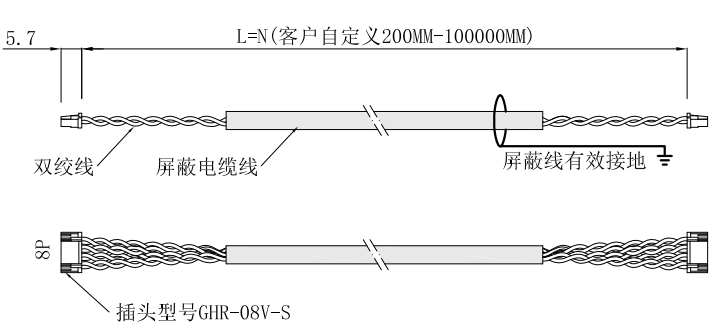
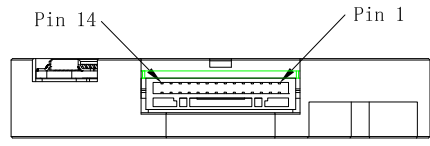
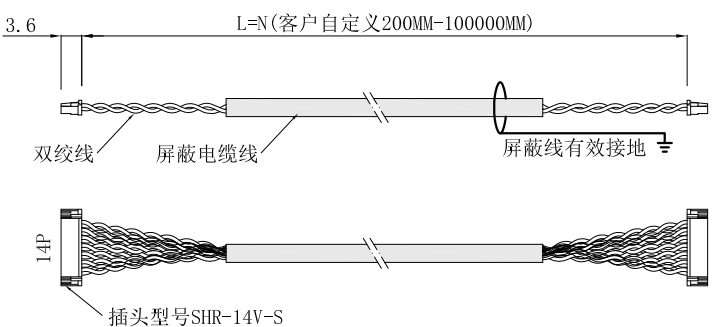
● 接线表三(省线式)

线色	白	白/黑	绿	绿/黑	黄	黄/黑	红	黑	
插座引脚号	Pin1	Pin2	Pin3	Pin4	Pin5	Pin6	Pin7	Pin8	
模式	1	HZ	HZ	HZ	HZ	HZ	+DC	0V	
	2	U	\bar{U}	V	\bar{V}	W			\bar{W}
	3	A	\bar{A}	B	\bar{B}	Z			\bar{Z}
双绞线									

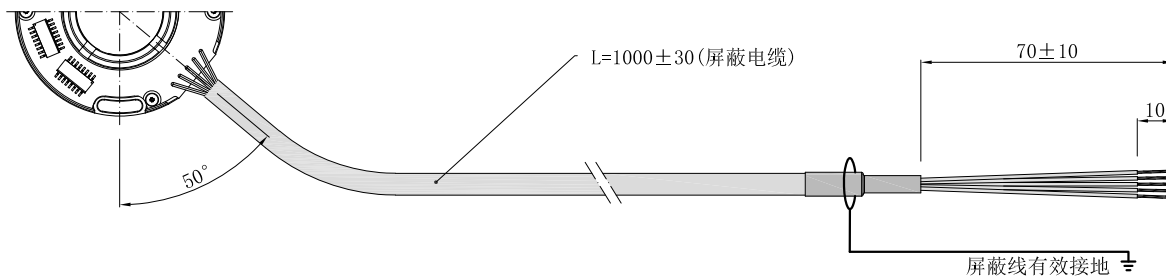
● 接线表四

线色	灰	灰/黑	蓝/黑	蓝	粉红/黑	粉红	黄	黄/黑	绿	绿/黑	白	白/黑	黑	红
插座引脚号	Pin1	Pin2	Pin3	Pin4	Pin5	Pin6	Pin7	Pin8	Pin9	Pin10	Pin11	Pin12	Pin13	Pin14
功能	V	\bar{V}	\bar{U}	U	\bar{W}	W	Z	\bar{Z}	B	\bar{B}	A	\bar{A}	0V	+DC
双绞线														

■ 插座定义

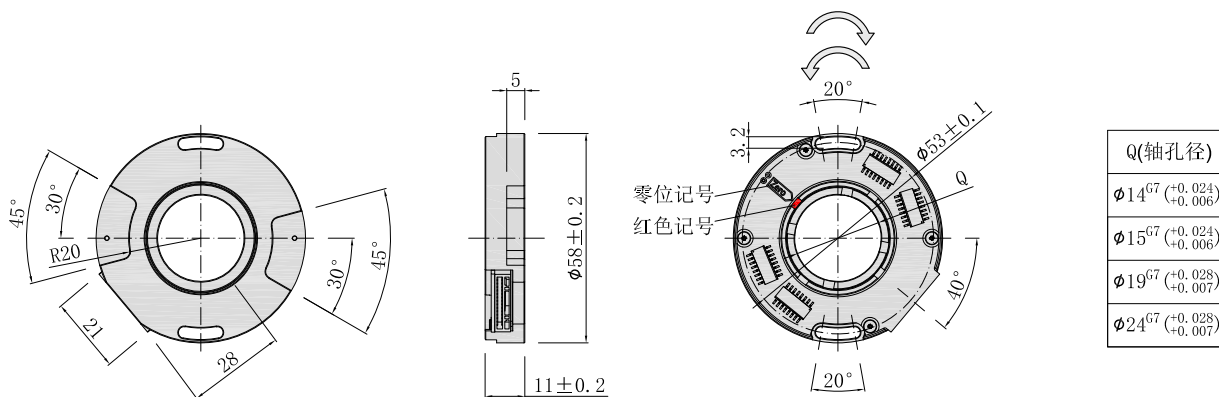
<p>插座型号SM08B-GHS-TB</p> 	<p>插头+屏蔽电缆线(客户自购)</p> 
<p>插座型号SM14B-GHS-TB</p> 	<p>插头+屏蔽电缆线(客户自购)</p> 

■ 径向电缆示意



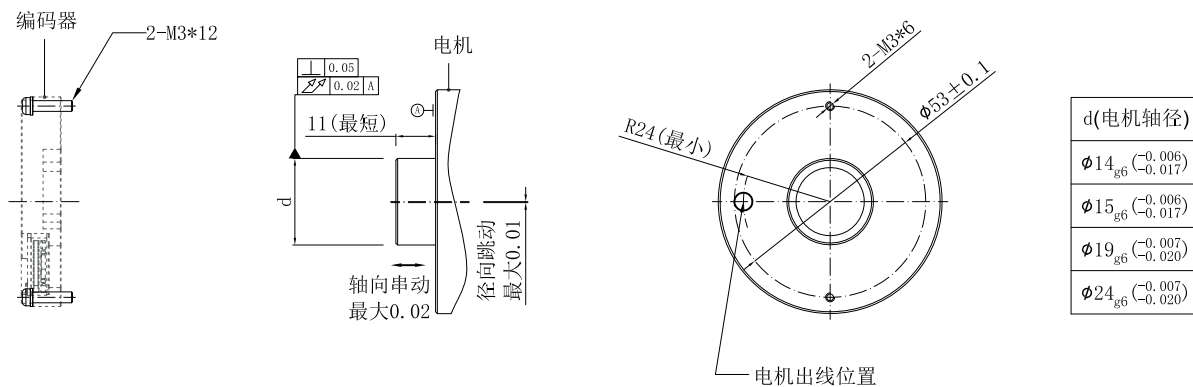
单位: mm

基本尺寸

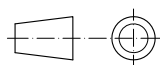


此面为编码器正面

安装轴规格



单位: mm



= TTL & HTL信号输出增加的轴旋转方向

= OC信号输出增加的轴旋转方向

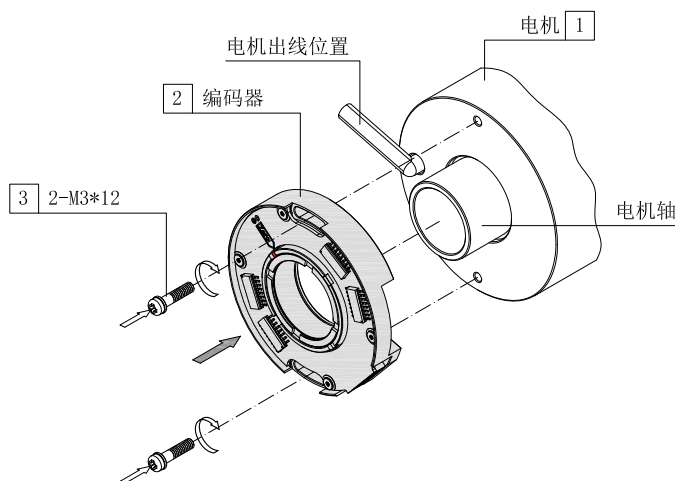
带UVW编码器的装配步骤

第一步

- 在安装编码器之前，首先确认电机的启动零位并锁紧固定，确保电机轴不动状态下直至编码器安装完毕，否则编码器零位与电机零位无法对齐。
- 将编码器(2)套在电机轴上，用手轻轻推到电机平台。
- 同时把两个M3*12螺栓(3)拧进，但不要拧紧，正好用手能够转动编码器。

注：

编码器轴套与电机轴的配合公差，请参照第6页。

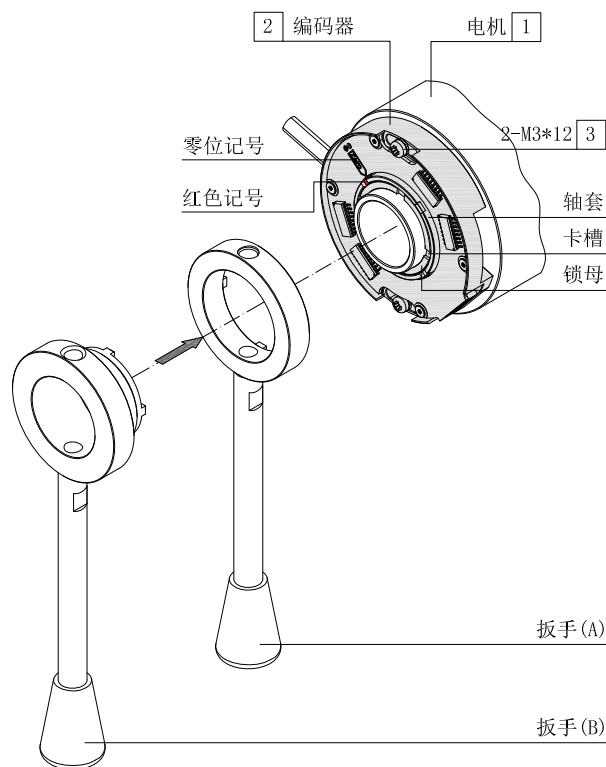


第二步

- 将扳手(A)卡在编码器轴套(外圈)的卡槽上，再用扳手(B)拧紧锁母(建议拧紧力为13-16N.m)。
- 参照本规格书上第4-5页所选插座接线表连接，检查无误后并通电。请再次确认电机是处在零位锁死状态，然后用手左右转动编码器(2)，使得编码器的电零位信号与电机的电零位对齐，随即拧紧两个M3*12螺栓(3)即可。

注：

- * 轴套上的红色记号始终保持与零位记号对齐。
- * 确保锁紧螺母已拧紧后，在卡槽内螺纹处点上螺纹胶避免螺纹松动。
- * 因编码器零位信号宽度比较窄在拧紧过程中容易造成位移，请耐心调试。



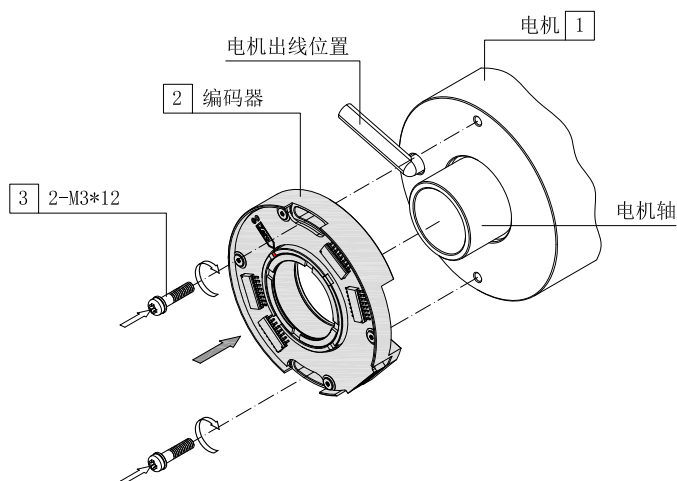
■ 不带UVW编码器的装配步骤

第一步

将编码器(2)套在电机(1)的轴上, 用手轻轻推到电机平台, 同时把两个M3*12螺栓(3)拧进, 并拧紧。

注:

编码器轴套与电机轴的配合公差, 请参照第6页。

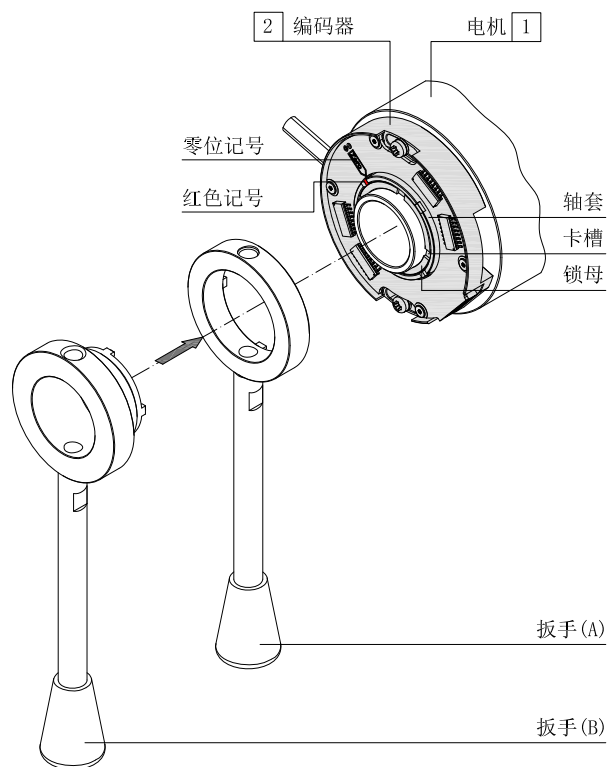


第二步

将扳手(A)卡在编码器轴套(外圈)的卡槽上, 再用扳手(B)拧紧锁母, 为了确保拧紧(建议拧紧力为13-16N.m)。

注:

*. 锁紧螺母确保拧紧后, 在卡槽内螺纹处点上螺纹胶避免螺纹松动。



■ 注意事项

1. 使用注意事项

- 周围温度不得超过保管温度的地方
- 相对湿度不得超过保管湿度的地方
- 不能处在温度变化急剧、结雾的地方
- 离腐蚀性气体、可燃气体较近的地方
- 远离灰尘、盐份、金属粉末较多的地方
- 远离使用水、油、药品的地方
- 过度的振动和冲击会传到本体的地方

2. 安装注意事项

- 安装请按照 P7-P8 安装步骤进行
- 电气部件不得承受过电压等现象，请进行设置环境的静电评估等
- 不要使电机动力线接近编码器
- 电机的 FG 线、及机械装置的 FG 要可靠接地
- 电机安装平台与电机轴垂直度必须符合要求的
- 因屏蔽线未接编码器本体，请在用户端屏蔽线必须有效接大地
- 为了编码器对抗电磁绝缘保持稳定的电位，并用软磁性体作为编码器外盖材料(软铁)，以防止外部电流产生的磁场影响编码器

3. 配线上的注意

- 在指定的电源电压下使用，请留意由于配线长导致的电源电压幅度下降
- 请不要将编码器线和其它动力线在同一管道内或是平行捆绑使用
- 编码器线的信号线及电源线请使用双绞线
- 请不要对编码器的线束施加过分的力，会有断线的危险