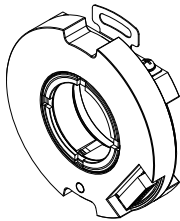
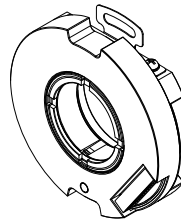


■ 增量式(贯穿轴)

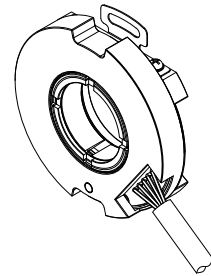
- 特点: 该产品是一款机械软连接结构, 光电感应超薄设计, 安装调试简单易懂, 多种轴孔可选, 有防尘保护, 可解决用户电机轴跳动比较大和有限空间里的安装问题。
- 应用范围: 伺服电机、机器人等
- 外形尺寸: 外径 $\phi 58\text{mm}$, 厚度为14mm, 轴径最大 $\phi 24\text{mm}$
- 感应方式: 光电
- 分辨率: 最高10000P/R
- 电源电压: DC5V; DC8-30V
- 防护等级: IP50
- 径向插座: E=SM08B-GHS-TB插座;
F=SM14B-GHS-TB插座;
- 径向电缆: 线长 1M(标准)
- 重量: 约90g



PN58-E



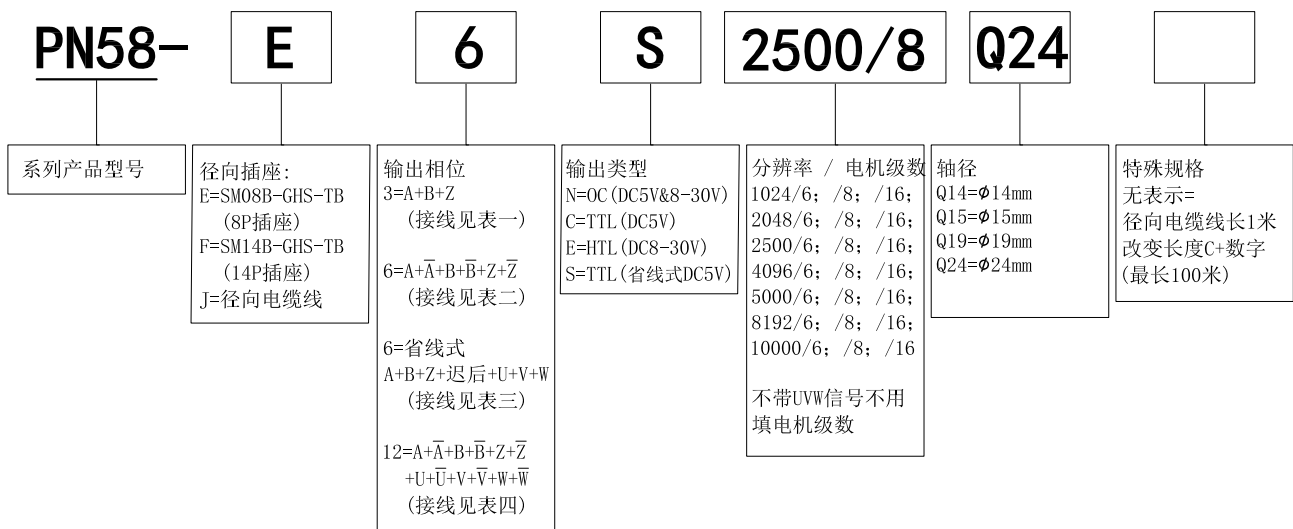
PN58-F



PN58-J

■ 选型指南

- 型号构成(在方格中填上所需的参数)



■ 输出方式

输出类型	输出回路	输出波形																																							
OC (DC5V & 8-30V)		<p>a. b. c. d = $\frac{T}{4} \pm \frac{T}{8}$</p> <p>A相比B相进$\frac{T}{4} \pm \frac{T}{8}$相位 (从正面看逆时针旋转)</p> <p>CCW方向 →</p>																																							
TTL (DC5V) HTL (DC8-30V)		<p>a. b. c. d = $\frac{T}{4} \pm \frac{T}{8}$ e = $T \pm \frac{T}{2}$ f: Z相中心至U相上升缘$\pm 0.5^\circ$</p> <p>CW方向 → (从正面看顺时针旋转)</p> <p>A. B. Z. U. V. W A-bar. B-bar. Z-bar. U-bar. V-bar. W-bar</p> <table border="1"> <thead> <tr> <th>极数</th> <th>g. h. j. k. m. n</th> <th>r</th> </tr> </thead> <tbody> <tr> <td>6</td> <td>$20 \pm 1^\circ$</td> <td>120°</td> </tr> <tr> <td>8</td> <td>$15 \pm 1^\circ$</td> <td>90°</td> </tr> <tr> <td>16</td> <td>$7.5 \pm 1^\circ$</td> <td>45°</td> </tr> </tbody> </table>	极数	g. h. j. k. m. n	r	6	$20 \pm 1^\circ$	120°	8	$15 \pm 1^\circ$	90°	16	$7.5 \pm 1^\circ$	45°																											
极数	g. h. j. k. m. n	r																																							
6	$20 \pm 1^\circ$	120°																																							
8	$15 \pm 1^\circ$	90°																																							
16	$7.5 \pm 1^\circ$	45°																																							
TTL (省线式DC5V) A. B. Z迟后U. V. W		<p>模式时间图</p> <p>符号含义</p> <ul style="list-style-type: none"> ★: 指定UVW信道的位置 ☆: ABZ信道开始计算的位置 ∅: 不使用区域 HZ: 高阻抗 <table border="1"> <thead> <tr> <th rowspan="2">序号</th> <th colspan="3">模式</th> </tr> <tr> <th>1</th> <th>2</th> <th>3</th> </tr> </thead> <tbody> <tr> <td>1</td> <td>HZ</td> <td>U</td> <td>A</td> </tr> <tr> <td>2</td> <td>HZ</td> <td>\bar{U}</td> <td>\bar{A}</td> </tr> <tr> <td>3</td> <td>HZ</td> <td>V</td> <td>B</td> </tr> <tr> <td>4</td> <td>HZ</td> <td>\bar{V}</td> <td>\bar{B}</td> </tr> <tr> <td>5</td> <td>HZ</td> <td>W</td> <td>Z</td> </tr> <tr> <td>6</td> <td>HZ</td> <td>\bar{W}</td> <td>\bar{Z}</td> </tr> <tr> <td>7</td> <td colspan="3">DC+5V</td> </tr> <tr> <td>8</td> <td colspan="3">0V</td> </tr> </tbody> </table>	序号	模式			1	2	3	1	HZ	U	A	2	HZ	\bar{U}	\bar{A}	3	HZ	V	B	4	HZ	\bar{V}	\bar{B}	5	HZ	W	Z	6	HZ	\bar{W}	\bar{Z}	7	DC+5V			8	0V		
序号	模式																																								
	1	2	3																																						
1	HZ	U	A																																						
2	HZ	\bar{U}	\bar{A}																																						
3	HZ	V	B																																						
4	HZ	\bar{V}	\bar{B}																																						
5	HZ	W	Z																																						
6	HZ	\bar{W}	\bar{Z}																																						
7	DC+5V																																								
8	0V																																								

■ 电气规格

参数 项目	输出类型		OC	TTL	TTL (省线式)	HTL
	电源电压			DC+5V±5% & DC8-30V±5%	DC+5V±5%	
消耗电流			120mA Max			
最高响应频率			100KHz	500KHz		800KHz
输出 容量	输出电流		≤±30mA	≤±20mA		≤±50mA
	输出 电压	“H”	—	≥2.5V		≥V _{cc} -3 V _{DC}
		“L”	≤0.4V	≤0.5V		≤1V V _{DC}
上升, 下降时间			1us以下(导线长: 2m)			
延时动作时间*			—	510±220ms		—
屏蔽线			未接编码器本体, 用户端必须有效接大地			

* 通电时A. B. Z迟后U. V. W时间。

■ 机械规格

轴 径	φ14mm; φ15mm; φ19mm; φ24mm(可选)
起动转矩	20×10 ⁻³ N·m 以下
惯性力矩	30×10 ⁻⁶ kg·m ² 以下
轴允许力	径向40N; 轴向20N
允许最高转速	≤6000 rpm
外 壳	铝合金
重 量	约90g

■ 环境参数

环境温度	工作时: -20~+95℃; 保存时: -25~+100℃
环境湿度	工作时, 保存时: 各35~85%RH(不结露)
防护等级	IP50









PN58

■ 接线表

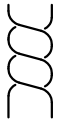







● 接线表一

线色	白	-	绿	-	黄	-	红	黑
插座引脚号	Pin1	Pin2	Pin3	Pin4	Pin5	Pin6	Pin7	Pin8
功能	A	-	B	-	Z	-	+DC	0V









● 接线表二

线色	白	白/黑	绿	绿/黑	黄	黄/黑	红	黑
插座引脚号	Pin1	Pin2	Pin3	Pin4	Pin5	Pin6	Pin7	Pin8
功能	A	\bar{A}	B	\bar{B}	Z	\bar{Z}	+DC	0V
双绞线								

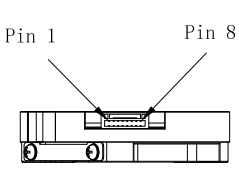
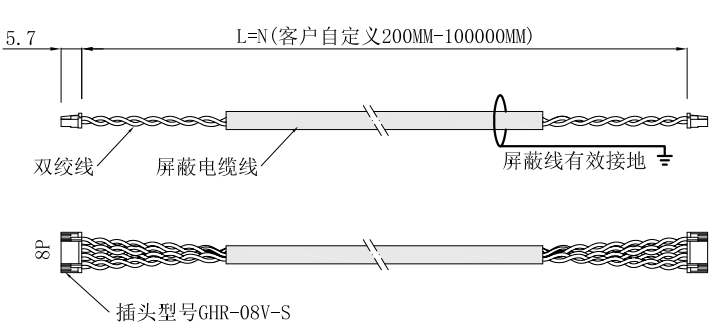
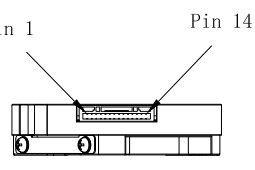
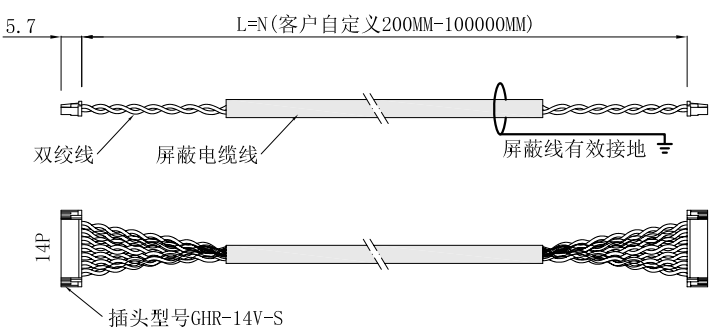
● 接线表三(省线式)

线色	白	白/黑	绿	绿/黑	黄	黄/黑	红	黑	
插座引脚号	Pin1	Pin2	Pin3	Pin4	Pin5	Pin6	Pin7	Pin8	
模式	1	HZ	HZ	HZ	HZ	HZ	+DC	0V	
	2	U	\bar{U}	V	\bar{V}	W			\bar{W}
	3	A	\bar{A}	B	\bar{B}	Z			\bar{Z}
双绞线									

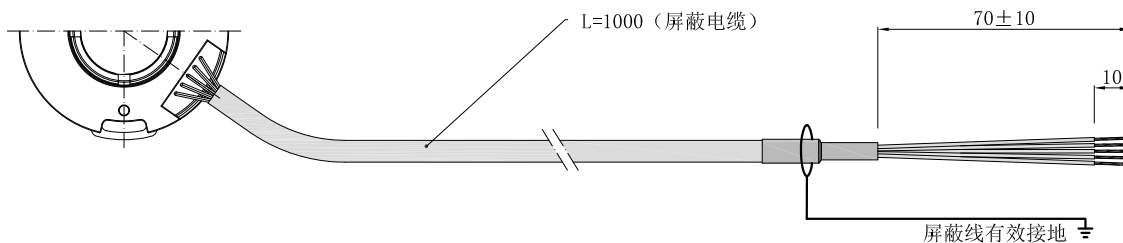
● 接线表四

线色	灰	灰/黑	蓝/黑	蓝	粉红/黑	粉红	黄	黄/黑	绿	绿/黑	白	白/黑	黑	红
插座引脚号	Pin1	Pin2	Pin3	Pin4	Pin5	Pin6	Pin7	Pin8	Pin9	Pin10	Pin11	Pin12	Pin13	Pin14
功能	V	\bar{V}	\bar{U}	U	\bar{W}	W	Z	\bar{Z}	B	\bar{B}	A	\bar{A}	0V	+DC
双绞线														

■ 插座定义

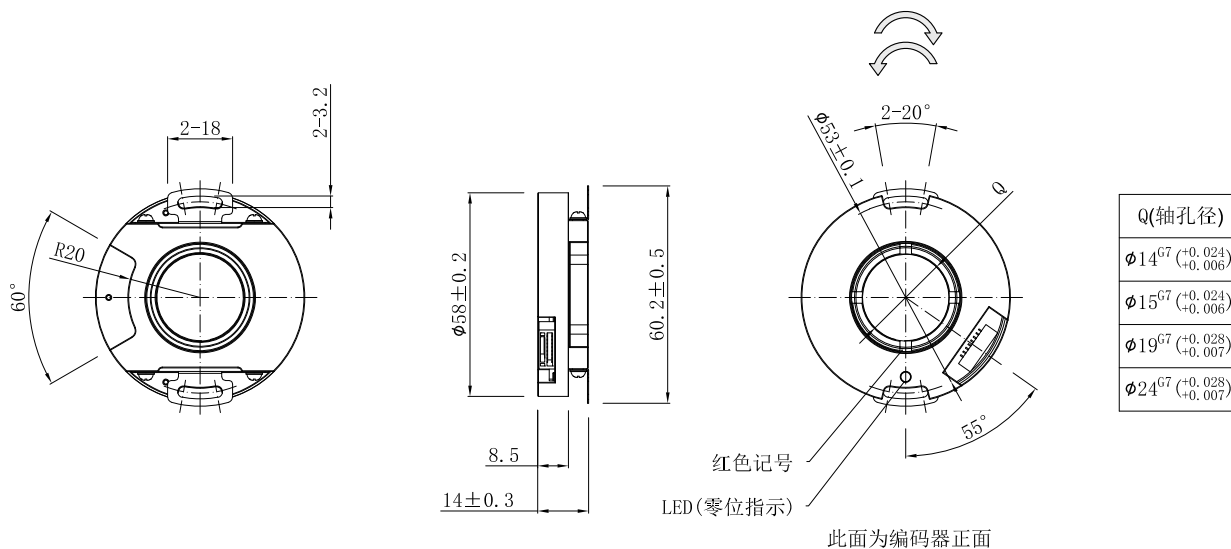
<p>插座型号SM08B-GHS-TB</p> 	<p>插头+屏蔽电缆线(客户自购)</p>  <p>5.7 L=N(客户自定义200MM-10000MM)</p> <p>双绞线 屏蔽电缆线 屏蔽线有效接地</p> <p>8P 插头型号GHR-08V-S</p>
<p>插座型号SM14B-GHS-TB</p> 	<p>插头+屏蔽电缆线(客户自购)</p>  <p>5.7 L=N(客户自定义200MM-10000MM)</p> <p>双绞线 屏蔽电缆线 屏蔽线有效接地</p> <p>14P 插头型号GHR-14V-S</p>

■ 径向电缆示意

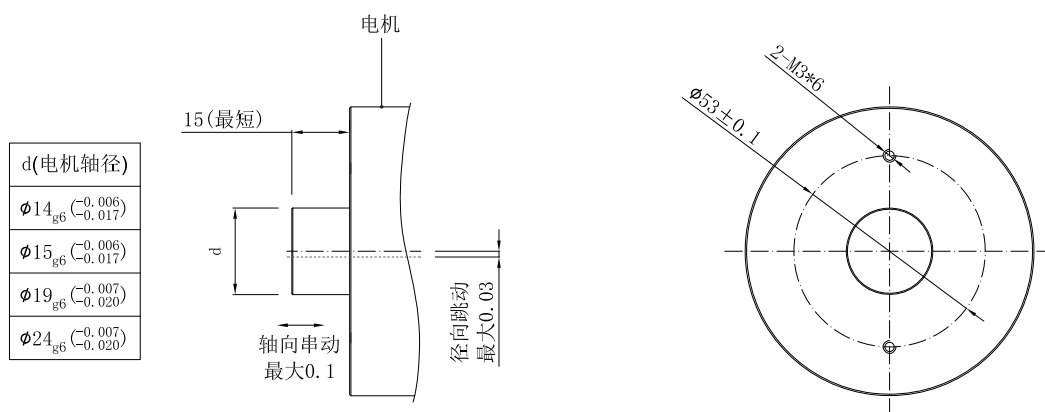


单位: mm

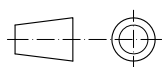
基本尺寸



安装轴规格



单位: mm



↻ = TTL & HTL信号输出增加的轴旋转方向

↻ = OC信号输出增加的轴旋转方向

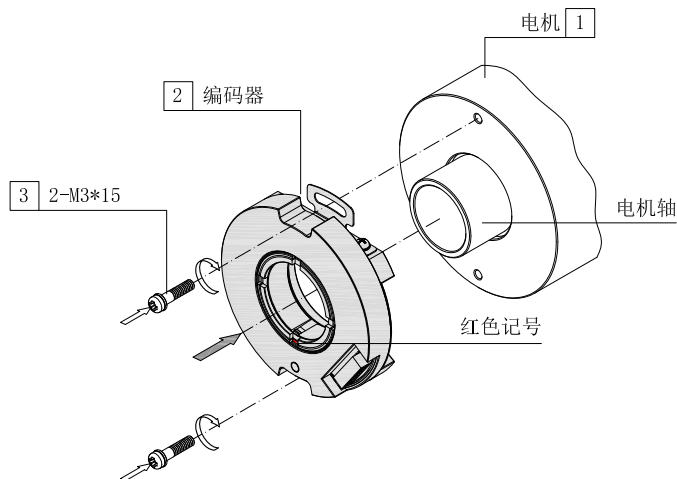
带UVW编码器的安装步骤

第一步

- 在安装编码器之前，首先确认电机的启动零位并锁紧固定，确保电机轴不动状态下直至编码器安装完毕，否则编码器零位与电机零位无法对齐。
- 将编码器(2)套在电机轴上，用手轻轻推到电机平台。
- 同时把两个M3*6螺栓(3)拧上去，但不要拧紧，正好用手能够转动编码器。

注：

编码器轴套与电机轴的配合公差，请参照第6页。

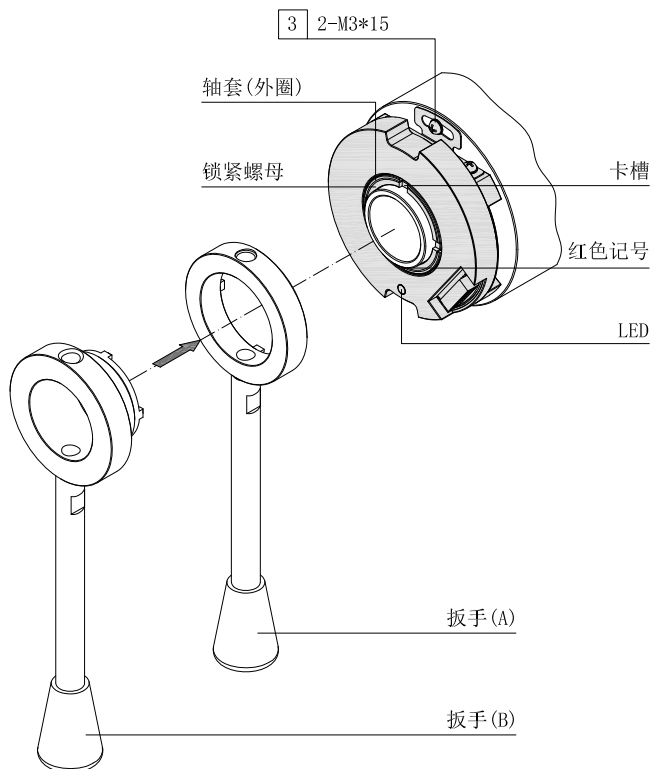


第二步

- 将扳手(A)卡在编码器轴套(外圈)的卡槽上，再用扳手(B)拧紧锁母(建议拧紧力为13-16N.m)。
- 参照本规格书上第4-5页所选插座接线表连接，检查无误后并通电。请再次确认电机是处在零位锁死状态，然后用手左右转动编码器(2)，观察编码器上的LED亮时为零位信号已对齐，随即拧紧两个M3*6螺栓(3)并保持LED是亮的状态即可。

注：

- * 轴套上的红色记号始终保持与LED指示灯对齐。
- * 确保锁紧螺母已拧紧后，在卡槽内螺纹处点上螺纹胶避免螺纹松动。
- * 因零位信号宽度比较窄在拧紧过程中容易造成位移使得LED不亮，请耐心调试或借用其他可视设备作为辅助观察。



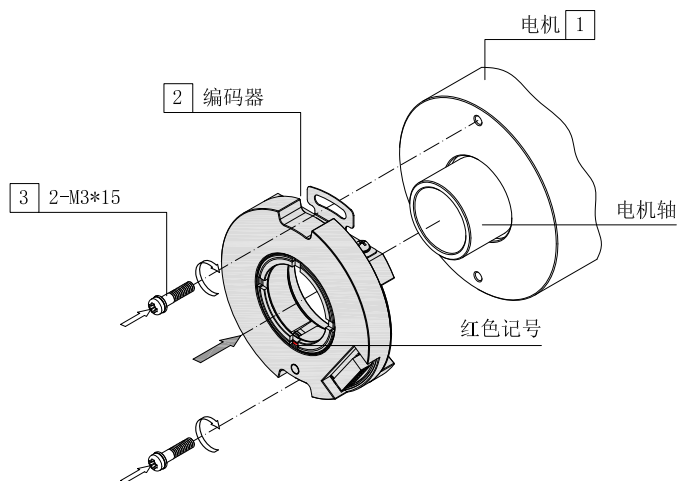
■ 不带UVW编码器的安装步骤

第一步

将编码器(2)套在电机(1)的轴上, 用手轻轻推到电机平台, 同时把两个M3*6螺栓(3)拧上去, 并拧紧。

注:

编码器轴套与电机轴的配合公差, 请参照第6页。

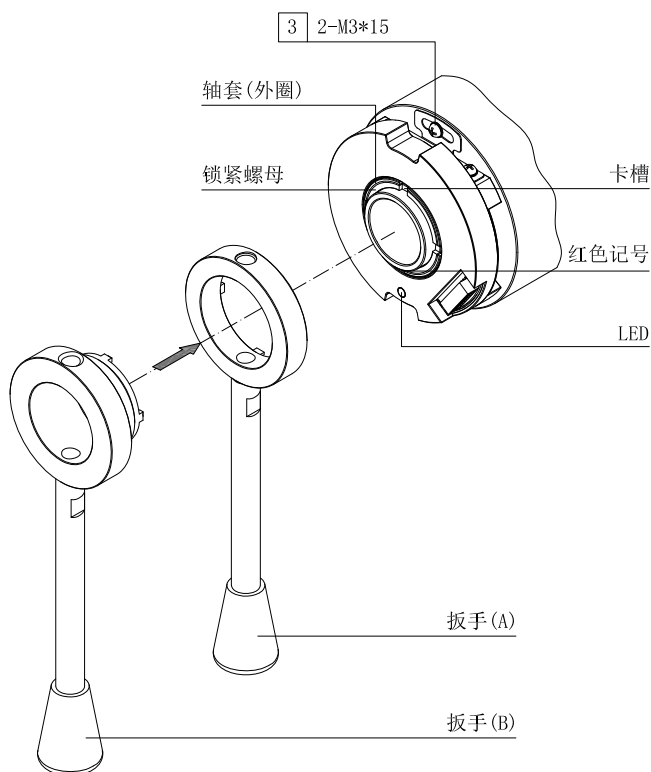


第二步

将扳手(A)卡在编码器轴套(外圈)的卡槽上, 再用扳手(B)拧紧锁紧螺母, 为了确保拧紧(建议拧紧力为13-16N.m)。

注:

- *. 轴套上的红色记号与LED指示灯对齐为零位初级位置, 通电观察LED灯亮时为精确零位位置。
- *. 锁紧螺母确保拧紧后, 在卡槽内螺纹处点上螺纹胶避免螺纹松动。



■ 注意事项

1. 使用注意事项

- 周围温度不得超过保管温度的地方
- 相对湿度不得超过保管湿度的地方
- 不能处在温度变化急剧、结雾的地方
- 离腐蚀性气体、可燃气体较近的地方
- 远离灰尘、盐份、金属粉末较多的地方
- 远离使用水、油、药品的地方
- 过度的振动和冲击会传到本体的地方

2. 安装注意事项

- 安装请按照 P7-P8 安装步骤进行
- 电气部件不得承受过电压等现象，请进行设置环境的静电评估等
- 不要使电机动力线接近编码器
- 电机的 FG 线、及机械装置的 FG 要可靠接地
- 电机安装平台与电机轴垂直度必须符合要求
- 因屏蔽线未接编码器本体，请在用户端屏蔽线必须有效接大地
- 为了编码器对抗电磁绝缘保持稳定的电位，并用软磁性体作为编码器外盖材料(软铁)，以防止外部电流产生的磁场影响编码器

3. 配线上的注意

- 在指定的电源电压下使用，请留意由于配线长导致的电源电压幅度下降
- 请不要将编码器线和其它动力线在同一管道内或是平行捆绑使用
- 编码器线的信号线及电源线请使用双绞线
- 请不要对编码器的线束施加过分的力，会有断线的危险