

1. S38增量光电编码器(实心轴)

1.1 简介:

本产品是一款小型经济通用型设计, 结构紧凑、坚固、安全性高, 普遍用于工业自动化领域。

1.2 特点:

- 编码器直径 $\phi 38\text{mm}$ 、厚度为28mm、标准轴径 $\phi 6\text{mm}$;
- 采用非接触式光电原理;
- 极性反接保护;
- 短路保护;
- 多种电气接口可选;
- 分辨率每周最高可达 32768PPR

1.3 应用范围:

纺织、包装、电机、电梯、数控等自动化控制领域

1.4 连接:

- 径向电缆(标准长1M)
- 轴向电缆(标准长1M)

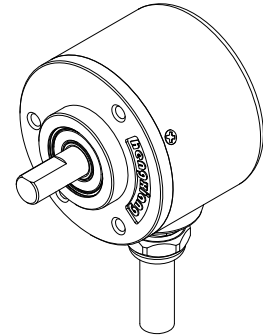
1.5 防护等级:

IP50 & IP65

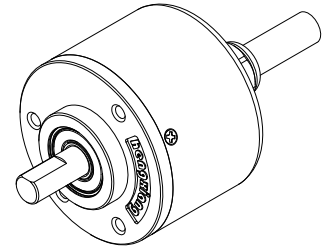
1.6 重量:

约120g

S38-T

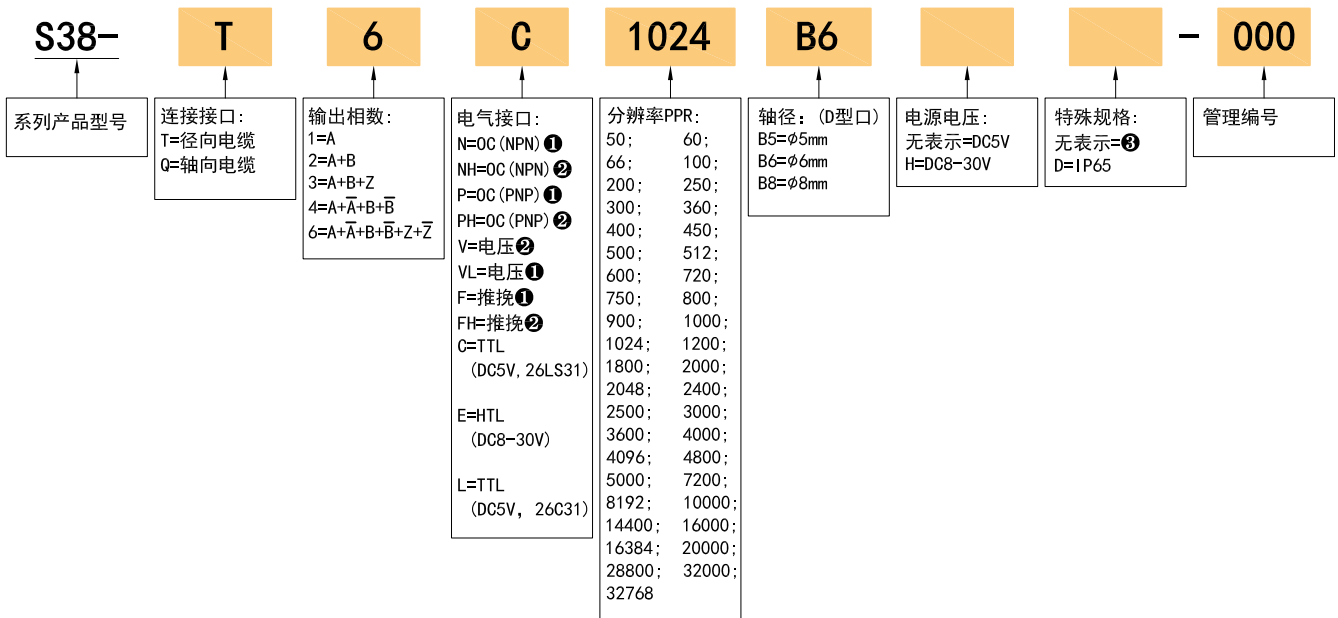


S38-Q



2. 选型指南

2.1 型号构成(选择参数)



2.2 注解

- ① Z相信号为低电平有效。
- ② Z相信号为高电平有效。
- ③ 无表示为IP50, 电缆线长度1M, 如需改变长度C+数字, 最长100M(用C100表示), 具体使用长度请参考第2页输出回路的规定。

3. 输出方式

电气接口	输出回路	输出波形
<p>OC (NPN集电极开路)</p>		<p>a. b. c. d = $\frac{T}{4} \pm \frac{T}{8}$</p> <p>A相比B相进$\frac{T}{4} \pm \frac{T}{8}$相位, 从编码器轴端看顺时针旋转 (参见尺寸图)</p> <p>CW方向 →</p> <p>Z信号为低电平有效</p>
<p>OC (PNP集电极开路)</p>		
<p>推挽</p>		
<p>电压</p>		
<p>TTL (DC5V)</p> <p>HTL (DC8-30V)</p>		<p>a. b. c. d = $\frac{T}{4} \pm \frac{T}{8}$</p> <p>A相比B相进$\frac{T}{4} \pm \frac{T}{8}$相位, 从编码器轴端看顺时针旋转 (参见尺寸图)</p> <p>CW方向 →</p>

4. 电气参数

参数 项目	输出类型		OC	电压	推挽	TTL	HTL
	电源电压			DC+5V±5%; DC8V-30V±5%			DC+5V±5%
消耗电流			100mA Max			120mA Max	
容许波纹			≤3%rms				
最高响应频率			100KHz			300KHz	500KHz
输出容量	输出电流	流入	≤30mA	负载电阻2.2K	≤30mA	≤±20mA	≤±50mA
		流出	—		≤10mA		
	输出电压	“H”	—	—	≥[(电源电压)-2.5V]	≥2.5V	≥V _{CC} -3 V _{DC}
		“L”	≤0.4V	≤0.7V (20mA以下)	≤0.4V (30mA)	≤0.5V	≤1V V _{DC}
负载电压			≤DC30V	—	—		
上升, 下降时间			2us以下(导线长: 2m)			≤100ns 1us以下(导线长: 2m)	
绝缘耐压			AC500V 60s				
绝缘阻抗			10MΩ				
占空比			45% to 55%				
极性反接保护			✓				
短路保护			—			✓①	
A, B相位差			90° ±10° (低速频率下)				
			90° ±20° (高速频率下)				
屏蔽线			未接编码器本体				

① 与另一个线缆短路或GND, 最大允许时间30秒。

5. 机械规格

轴 径	φ5mm; φ6mm; φ8mm(D型口, 不锈钢材质)
起动转矩	$4.4 \times 10^{-3} \text{ N} \cdot \text{m}$ 以下
惯性力矩	$1.5 \times 10^{-6} \text{ kg} \cdot \text{m}^2$ 以下
轴允许力	径向30N; 轴向20N
允许最高转速	$\leq 6000 \text{ rpm (IP50)}$; $\leq 4000 \text{ rpm (IP65)}$
轴承寿命	额定负载 1.5×10^9 , 2500RPM时100000小时
外 壳	铝合金
重 量	约120g

6. 环境参数

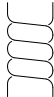
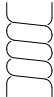


环境温度	工作时: $-20 \sim +90^\circ\text{C}$ (反复弯曲电缆: -10°C); 保存时: $-25 \sim +95^\circ\text{C}$
环境湿度	工作时, 保存时: 各35~85%RH (不结露)
振动(耐久)	振幅0.75mm, 5~55HZ, 三轴方向各2h
冲击(耐久)	490m/s^2 11ms X, Y, Z各方向3次
防护等级	IP50 & IP65

7. 接线表

7.1 0C/电压/推挽 (电缆连接的接线表)

线色	供电电压		增量信号		
	红	黑	白	绿	黄
功能	Up	0V	A	B	Z

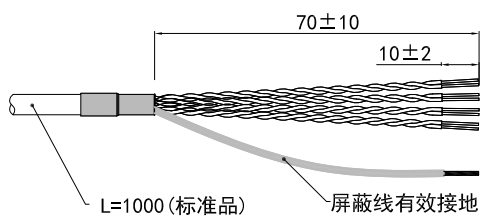
7.2 TTL/HTL (电缆连接的接线表)

线色	供电电压		增量信号					
	红	黑	白	白/黑	绿	绿/黑	黄	黄/黑
功能	Up	0V	A+	A-	B+	B-	Z+	Z-
双绞线								

Up=电源电压。

屏蔽线未接编码器内部电路。

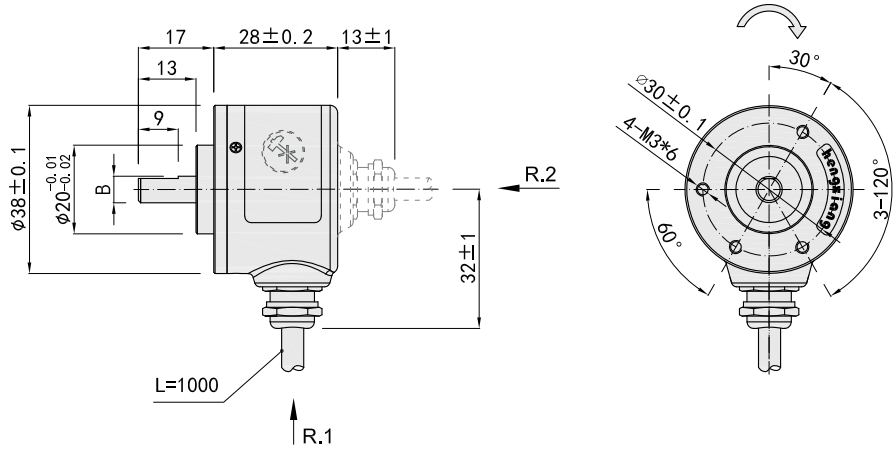
电缆连接



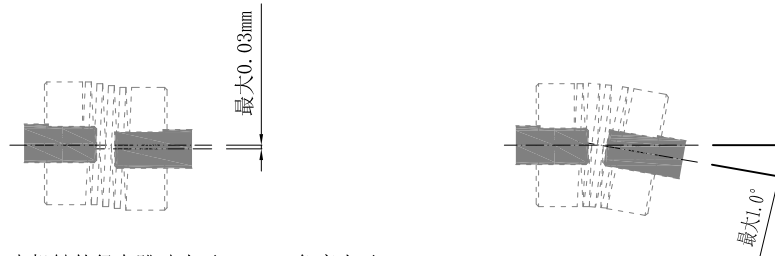
8. 基本尺寸

8.1 尺寸

B (D型口, 实心轴)	
$\phi 5_{g4}$	$\begin{matrix} (-0.004) \\ (-0.008) \end{matrix}$
$\phi 6_{g4}$	$\begin{matrix} (-0.005) \\ (-0.009) \end{matrix}$

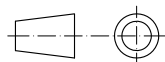


8.2 安装要求



注：电机轴的径向跳动小于0.03mm, 角度小于1.0°

单位：mm

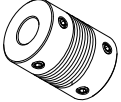
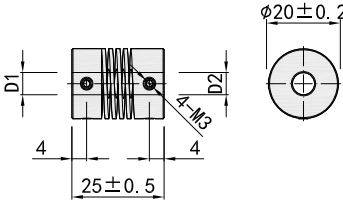
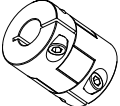
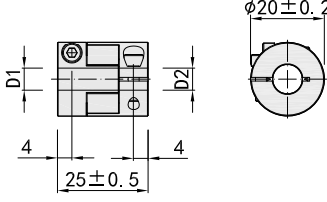


↻ = 增量信号输出的轴旋转方向

R. 1 = 径向电缆 (标准长度1M)

R. 2 = 轴向电缆 (标准长度1M, 不可以选择贯穿轴)

9. 附件 (推荐选购)

<p>弹簧式H系列 (一般精度, 更高精度可选M系列) 6H6 No: 8700021 6H8 No: 8700022</p>  	<table border="1"> <thead> <tr> <th>型号</th> <th>D1</th> <th>D2</th> </tr> </thead> <tbody> <tr> <td>6H6</td> <td rowspan="2">$\phi 6^{+0.03}_{+0.01}$</td> <td>$\phi 6^{+0.03}_{+0.01}$</td> </tr> <tr> <td>6H8</td> <td>$\phi 8^{+0.03}_{+0.01}$</td> </tr> <tr> <td colspan="3">材质: 铝合金</td> </tr> </tbody> </table>	型号	D1	D2	6H6	$\phi 6^{+0.03}_{+0.01}$	$\phi 6^{+0.03}_{+0.01}$	6H8	$\phi 8^{+0.03}_{+0.01}$	材质: 铝合金		
型号	D1	D2										
6H6	$\phi 6^{+0.03}_{+0.01}$	$\phi 6^{+0.03}_{+0.01}$										
6H8		$\phi 8^{+0.03}_{+0.01}$										
材质: 铝合金												
<p>十字交叉式M系列 6M6 No: 8700037 6M8 No: 8700038</p>  	<table border="1"> <thead> <tr> <th>型号</th> <th>D1</th> <th>D2</th> </tr> </thead> <tbody> <tr> <td>6M6</td> <td rowspan="2">$\phi 6^{+0.03}_{+0.01}$</td> <td>$\phi 6^{+0.03}_{+0.01}$</td> </tr> <tr> <td>6M8</td> <td>$\phi 8^{+0.03}_{+0.01}$</td> </tr> <tr> <td colspan="3">材质: 铝合金</td> </tr> </tbody> </table>	型号	D1	D2	6M6	$\phi 6^{+0.03}_{+0.01}$	$\phi 6^{+0.03}_{+0.01}$	6M8	$\phi 8^{+0.03}_{+0.01}$	材质: 铝合金		
型号	D1	D2										
6M6	$\phi 6^{+0.03}_{+0.01}$	$\phi 6^{+0.03}_{+0.01}$										
6M8		$\phi 8^{+0.03}_{+0.01}$										
材质: 铝合金												

关于震动

加在旋转编码器上的振动, 往往会成为脉冲误发生的原因, 因此应该对设置场所加以注意。每转脉冲数越多, 光栅的槽孔间隔越窄, 越易受到振动的影响, 在低速旋转或停止时, 加在轴或本体上的振动使光栅抖动, 可能会发生误脉冲。