

1. 绝对值并行格雷码(空心轴, 盲孔)

1.1 简介:

本产品是一款小型经济通用型设计, 结构紧凑、坚固、安全性高, 普遍用于工业自动化领域。

1.2 特点:

- 编码器直径 ϕ 38mm、厚度为38mm、轴径 ϕ 5mm、 ϕ 6mm、 ϕ 8mm;
- 采用非接触式光电原理;
- 多种电气接口可选;
- 分辨率每周最高可达 11Bits (2048)

1.3 应用范围:

纺织、包装、电机、数控等自动化控制领域

1.4 连接:

- 径向电缆 (标准长1000mm)
- 径向电缆带插座 (标准长1000mm)
- 轴向电缆 (标准长1000mm)
- 轴向电缆带插座 (标准长1000mm)

1.5 防护等级:

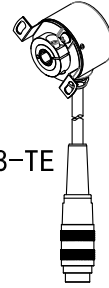
IP50 & IP65

1.6 重量:

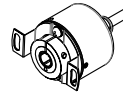
约140g



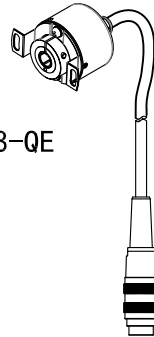
KJ38-T



KJ38-TE

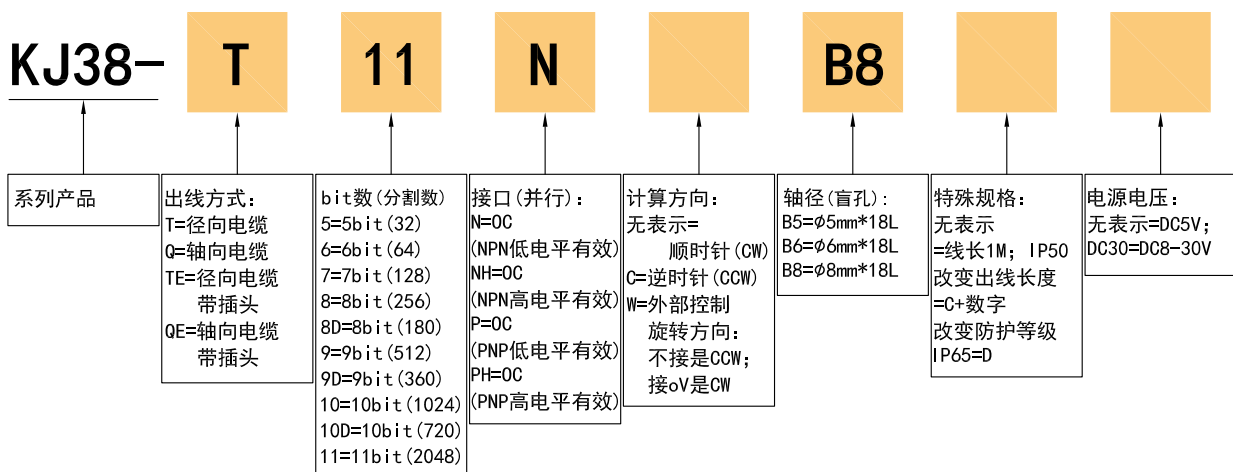


KJ38-Q

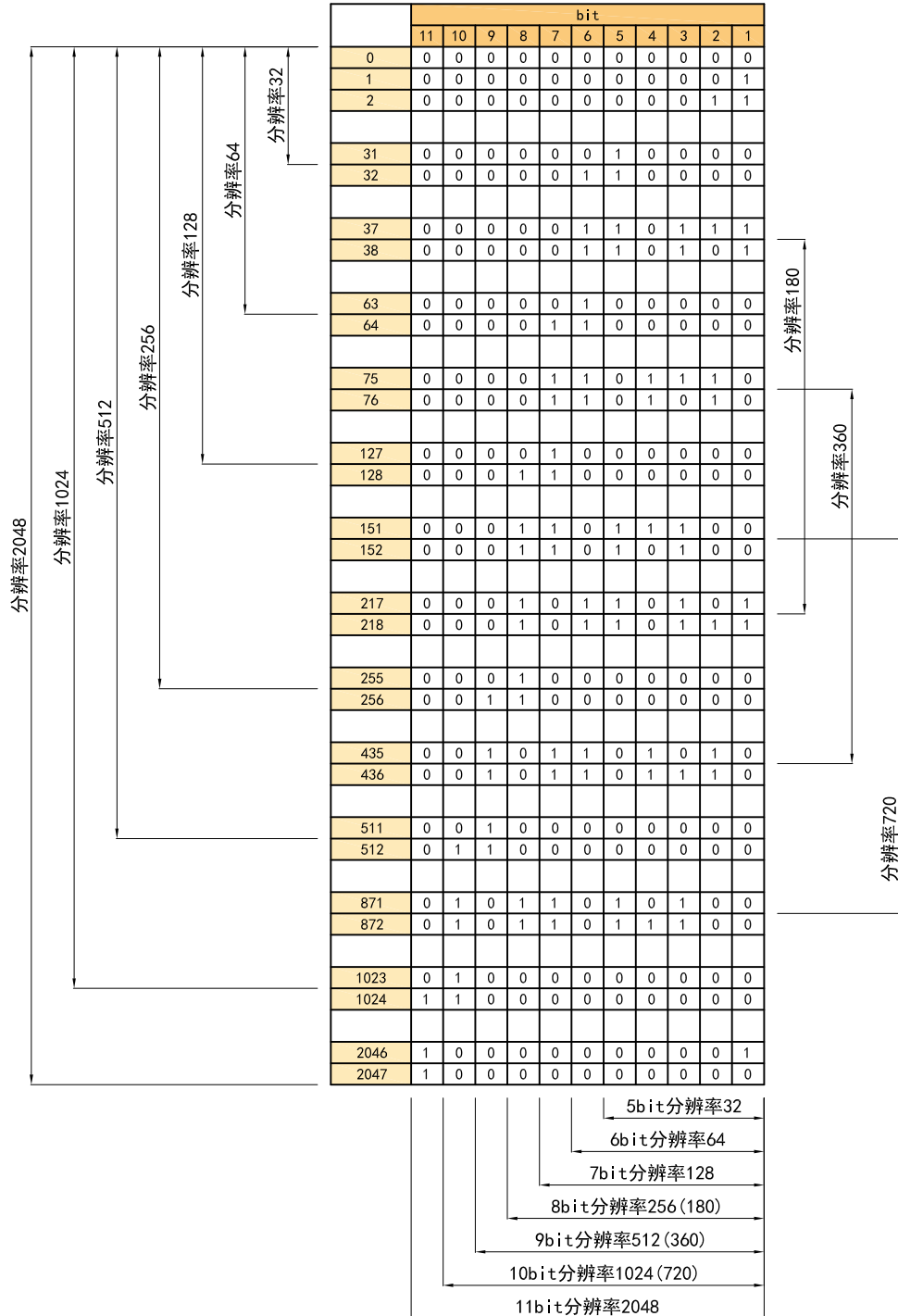


KJ38-QE

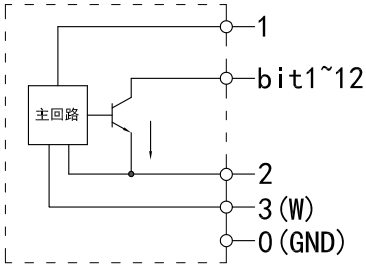
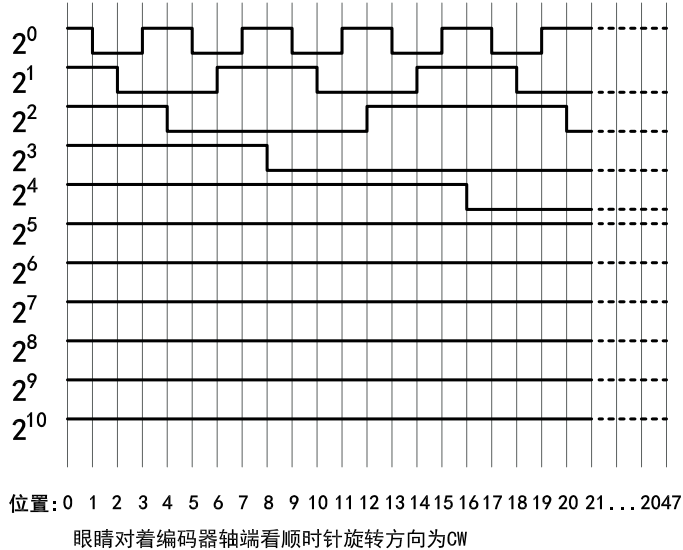
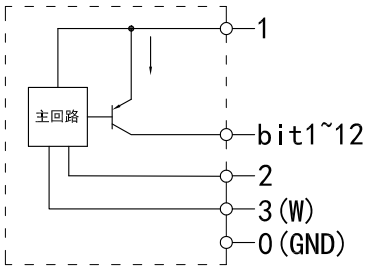
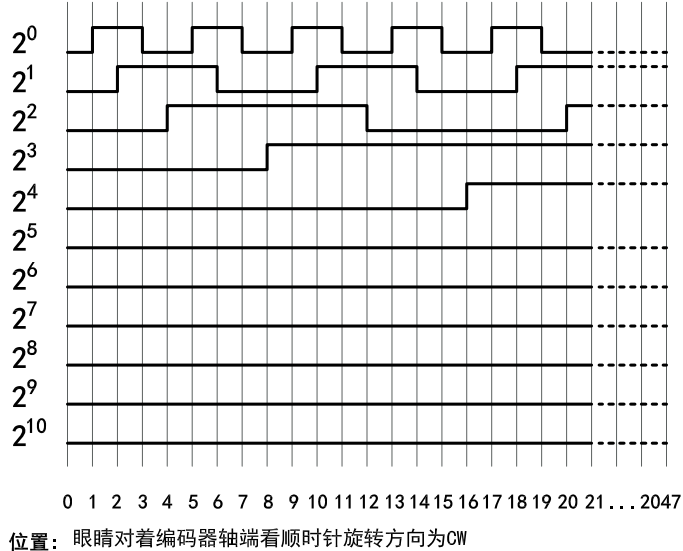
2. 选型指南



3. 分辨率输出一览表



4. 输出方式

接口 (并行)	输出回路	输出波形
<p>OC (NPN)</p>		 <p>位置: 0 1 2 3 4 5 6 7 8 9 10 11 12 13 14 15 16 17 18 19 20 21 ... 2047 眼睛对着编码器轴端看顺时针旋转方向为CW</p>
<p>OC (PNP)</p>		 <p>位置: 0 1 2 3 4 5 6 7 8 9 10 11 12 13 14 15 16 17 18 19 20 21 ... 2047 眼睛对着编码器轴端看顺时针旋转方向为CW</p>

5. 电气参数

参数		接口(并行)		OC (NPN)	OC (PNP)
项目					
电源电压			DC5V±5%; DC8V-30V±5%		
容许波纹			≤3%rms		
消耗电流			100mA Max		
编码类型			格雷码		
精度			[360/(分辨率x4)]°		
最高响应频率			100kHz Max		
输出容量	输出电流	流入	≤30mA		
		流出	—		
	输出电压	“H”	—		
		“L”	≤0.4V		
负载电压			≤DC30V		
上升, 下降时间			2us以下(负载电阻1KΩ、导线长: 2m)		
输出电平			低电平有效	高电平有效	
绝缘耐压			AC500V 60s		
绝缘阻抗			10MΩ		
屏蔽线			未接编码器本体		

6. 机械规格

轴 径	φ5mm; φ6mm; φ8mm(不锈钢, 盲孔深18mm)
起动转矩	$9.8 \times 10^{-3} \text{ N} \cdot \text{m}$ 以下
惯性力矩	$6.5 \times 10^{-6} \text{ kg} \cdot \text{m}^2$ 以下
轴允许力	径向30N; 轴向20N
允许最高转速	≤3000 rpm; IP65≤2000 rpm
轴承寿命	额定负载 1.5×10^9 , 2500RPM时10000小时
外 壳	压铸铝合金
重 量	约140g(包装状态)

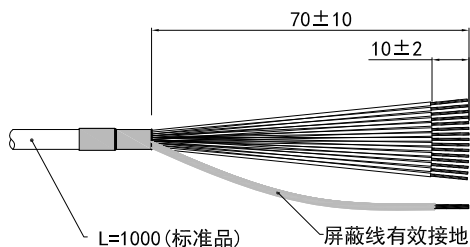
7. 环境参数

环境温度	工作时: -20~+85°C(反复弯曲电缆: -10°C); 保存时: -25~+90°C
环境湿度	工作时, 保存时: 各35~85%RH(不结露)
振动(耐久)	振幅0.75mm, 10~50HZ, 三轴方向各1h
冲击(耐久)	49m/s^2 X, Y, Z各方向3次
防护等级	IP50; IP65

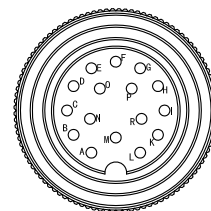
8. 接线表

插座引脚号与线色	分辨率2048	分辨率1024 (720)	分辨率512 (360)	分辨率256 (180)	分辨率128	分辨率64	分辨率32
14=P=灰/黑	bit1 (2 ⁰)	不接	←	←	←	←	←
13=O=蓝/黑	bit2 (2 ¹)	bit1 (2 ⁰)	不接	←	←	←	←
12=N=黄/黑	bit3 (2 ²)	bit2 (2 ¹)	bit1 (2 ⁰)	不接	←	←	←
11=M=绿/黑	bit4 (2 ³)	bit3 (2 ²)	bit2 (2 ¹)	bit1 (2 ⁰)	不接	←	←
10=L=白/黑	bit5 (2 ⁴)	bit4 (2 ³)	bit3 (2 ²)	bit2 (2 ¹)	bit1 (2 ⁰)	不接	←
9=K=粉	bit6 (2 ⁵)	bit5 (2 ⁴)	bit4 (2 ³)	bit3 (2 ²)	bit2 (2 ¹)	bit1 (2 ⁰)	不接
8=I=灰	bit7 (2 ⁶)	bit6 (2 ⁵)	bit5 (2 ⁴)	bit4 (2 ³)	bit3 (2 ²)	bit2 (2 ¹)	bit1 (2 ⁰)
7=H=蓝	bit8 (2 ⁷)	bit7 (2 ⁶)	bit6 (2 ⁵)	bit5 (2 ⁴)	bit4 (2 ³)	bit3 (2 ²)	bit2 (2 ¹)
6=G=黄	bit9 (2 ⁸)	bit8 (2 ⁷)	bit7 (2 ⁶)	bit6 (2 ⁵)	bit5 (2 ⁴)	bit4 (2 ³)	bit3 (2 ²)
5=F=绿	bit10 (2 ⁹)	bit9 (2 ⁸)	bit8 (2 ⁷)	bit7 (2 ⁶)	bit6 (2 ⁵)	bit5 (2 ⁴)	bit4 (2 ³)
4=E=白	bit11 (2 ¹⁰)	bit10 (2 ⁹)	bit9 (2 ⁸)	bit8 (2 ⁷)	bit7 (2 ⁶)	bit6 (2 ⁵)	bit5 (2 ⁴)
3=D=棕	W (外部控制旋转方向: 不接是CCW; 接oV是CW)						
2=C=黑	0V						
1=B=红	DC5V; DC8-30V						
0=A=屏蔽	GND						

电缆连接



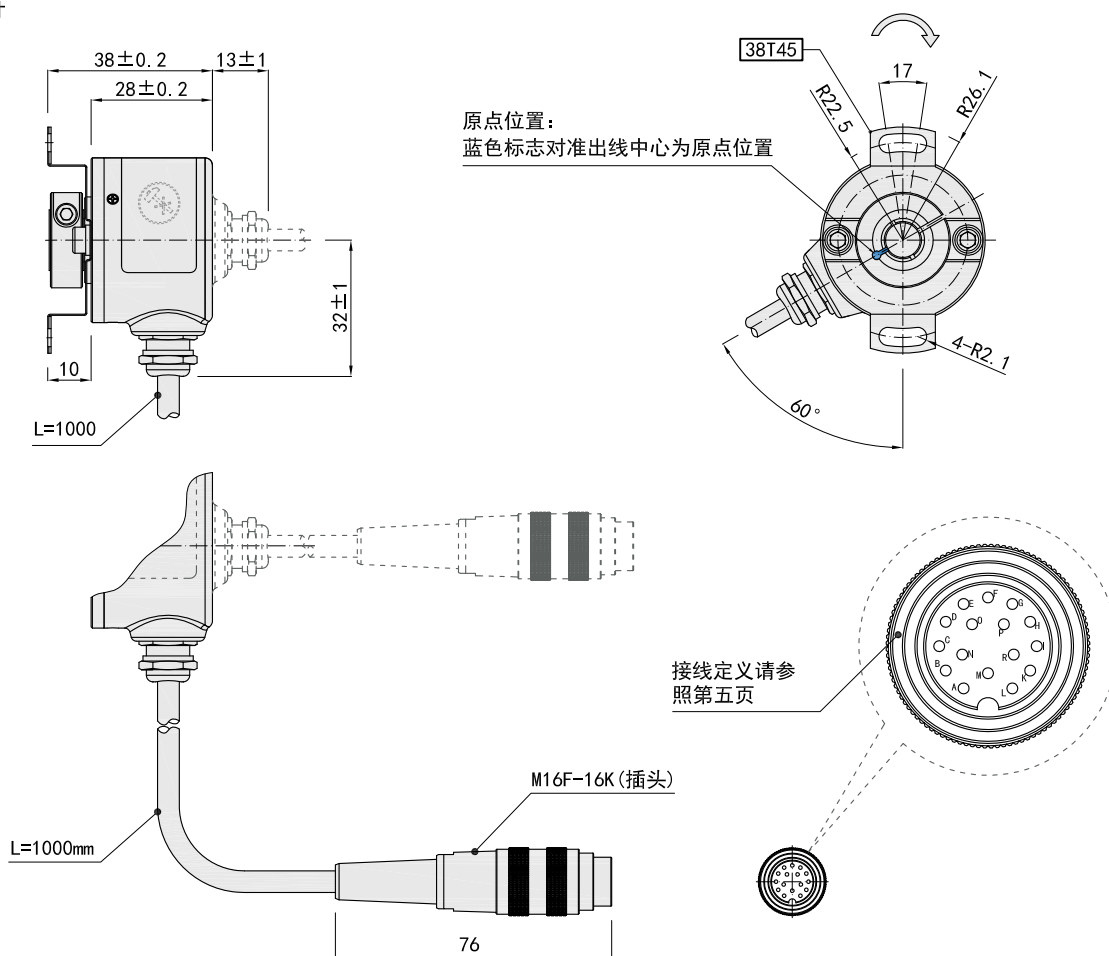
电缆带插座连接



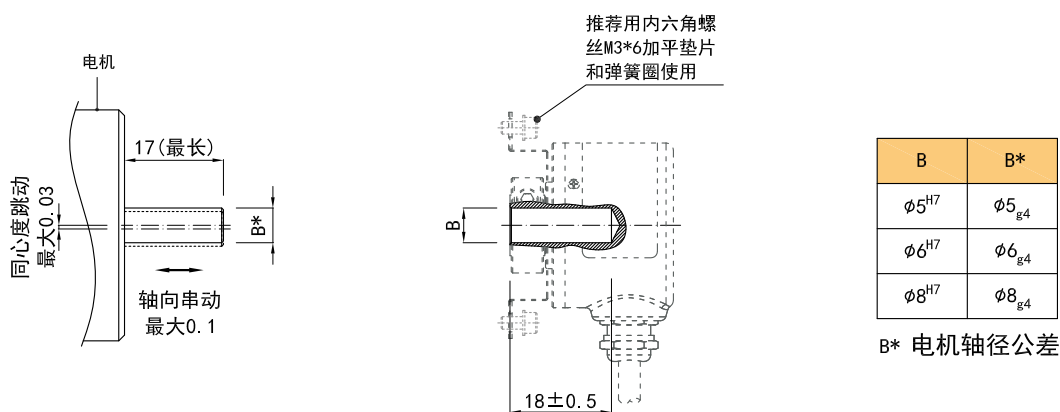
M16F-16K (插头)

9. 基本尺寸

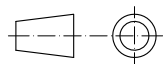
9.1 尺寸



9.2 安装要求



单位: mm



= 信号输出的轴旋转方向

10. 注意事项

关于震动

加在旋转编码器上的振动，往往会成为脉冲误发生的原因，因此应该对设置场所加以注意。每转脉冲数越多，光栅的槽孔间隔越窄，越易受到振动的影响，在低速旋转或停止时，加在轴或本体上的振动使光栅抖动，可能会发生误脉冲。